



office@formson.pl

+48 504 065 997

KARTA PRODUKTU KUCHNIA

Wyciskacz do cytrusów
ORANGE
art. 8517

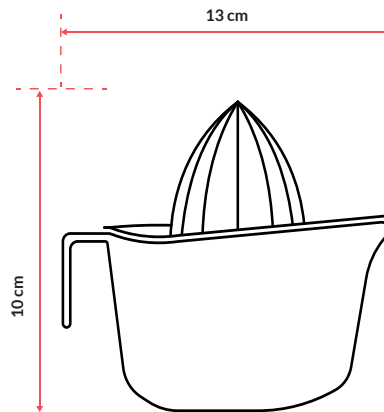


5 901549 285178

KOD EAN



MADE IN
POLAND



STANDARDOWA KOLORYSTYKA

01

02

10

21

22

23



Produkt przeznaczony do kontaktu z żywnością - zapytaj sprzedawcę o deklarację zgodności.



Zaleca się mycie ręczne. Produkt należy umyć przed pierwszym użyciem.



Używać w temperaturze do **100°C**.



Przy spostrzeżeniu pierwszych oznak zniszczenia lub zużycia produkt należy wyrzucić, zachowując zasady segregacji odpadów



Możliwość znakowania: tampodruk.
Możliwość zamówienia produktu w wybranym kolorze - zapytaj sprzedawcę o minimalną ilość.



Nie zaleca się używania w kuchenke mikrofalowej.



KARTA PRODUKTU KUCHNIA

Wyciskacz do cytrusów
ORANGE
art. 8517

✉ office@formson.pl

☎ +48 504 065 997



PRODUKT

skład surowcowy	PP
długość całkowita [cm]	13,00
szerokość [cm]	10,00
wysokość [cm]	10,00
produkt: pojemność [ml]	300,00
waga netto [g]	76,70

KARON ZBIORCZY

ilość w opakowaniu	9,00
długość [cm]	39,5
szerokość [cm]	30
wysokość [cm]	12,00
waga brutto [kg]	0,88
waga netto [kg]	0,69
waga kartonu [kg]	0,19



PALETA

Typ palety	EP
ilość na warst.	8,00
ilość warstw	13,00
ilość opak.	104,00
ilość sztuk	936,00
waga brutto [kg] z paletą	106,52

Przedstawione dane mają charakter poglądowy i nie stanowią oferty. Dopuszcza się tolerancje wag i wymiarów. Kolory produktów mogą nieznacznie odbiegać od przedstawionych na wizualizacjach ze względu na stosowanie różnych monitorów. Producent nie ponosi odpowiedzialności za użytkowanie produktów niezgodne z przeznaczeniem.