



office@formson.pl

+48 504 065 997

KARTA PRODUKTU KUCHNIA

Wyciskacz do cytrusów
LEMON
art. 4655

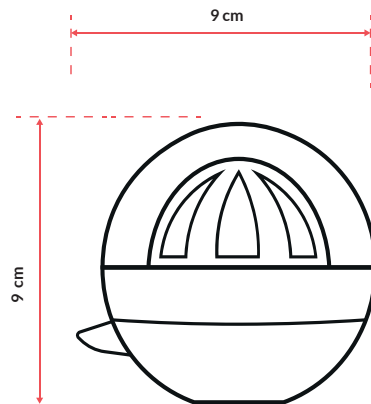


5 906737 546550

KOD EAN



MADE IN
POLAND



STANDARDOWA KOLORYSTYKA

środek

01 02 10 21 22 23

pojemnik i pokrywka

00



Produkt przeznaczony do kontaktu z żywnością - zapytaj sprzedawcę o deklarację zgodności.



Można myć w zmywarce. Produkt należy umyć przed pierwszym użyciem.



Używać w temperaturze do **100°C**.



Przy spostrzeżeniu pierwszych oznak zniszczenia lub zużycia produkt należy wyrzucić, zachowując zasady segregacji odpadów.



Możliwość personalizacji: nadruk. Zapytaj sprzedawcę o szczegóły oferty.



Nie zaleca się używania w kuchenke mikrofalowej.



KARTA PRODUKTU KUCHNIA

Wyciskacz do cytrusów
LEMON
art. 4655

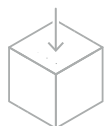
✉ office@formson.pl

☎ +48 504 065 997



PRODUKT	
skład surowcowy	SAN
długość całkowita [cm]	9,00
szerokość [cm]	9,00
wysokość [cm]	9,00
produkt: średnica [cm]	9,00
produkt: średnica dna	4,00
produkt: pojemność [ml]	60,00
waga netto [g]	90,00

INNER	
ilość [szt.]	6
rodzaj opakowania	folia
długość [cm]	26,00
szerokość [cm]	17,00
wysokość [cm]	9,10
waga brutto [kg]	0,57
waga netto [kg]	0,54



KARON ZBIORCZY	
ilość w opakowaniu [szt.]	96
długość [cm]	40,00
szerokość [cm]	40,00
wysokość [cm]	55,00
waga brutto [kg]	9,97
waga netto [kg]	9,12
waga kartonu [kg]	0,85

PALETA	
ilość [szt.]	1728
typ palety	EP
jednostka	karton zbiorczy
ilość na warstwie	6
ilość warstw	3
ilość kartonów	18
waga brutto [kg] z paletą	194,46
wysokość [cm]	180,00

Przedstawione dane mają charakter poglądowy i nie stanowią oferty. Dopuszcza się tolerancje wag i wymiarów. Kolory produktów mogą nieznacznie odbiegać od przedstawionych na wizualizacjach ze względu na stosowanie różnych monitorów. Producent nie ponosi odpowiedzialności za użytkowanie produktów niezgodne z przeznaczeniem.