

CUCA®

office@formson.pl

+48 504 065 997

KARTA PRODUKTU
KUCHNIA

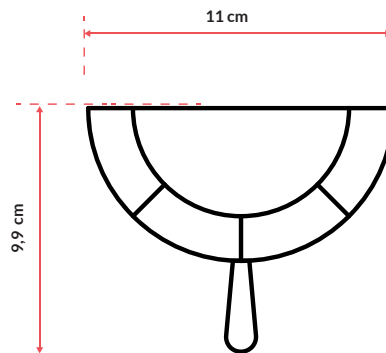
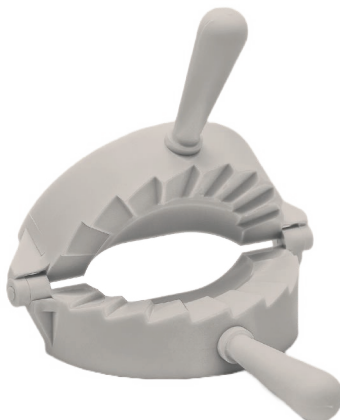
Foremka do pierogów
art. 4644



KOD EAN



MADE IN
POLAND



STANDARDOWA
KOLORYSTYKA

01

10

20

21

22

23



Produkt przeznaczony do kontaktu z żywnością - zapytaj sprzedawcę o deklarację zgodności.



Zaleca się mycie ręczne. Produkt należy umyć przed pierwszym użyciem.



Używać w temperaturze do **100°C**.



Przy spostrzeżeniu pierwszych oznak zniszczenia lub zużycia produkt należy wyrzucić, zachowując zasady segregacji odpadów



Nie zaleca się używania w zamrażarce.



Nie zaleca się używania w kuchenke mikrofalowej.

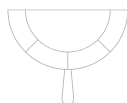


office@formson.pl

+48 504 065 997

KARTA PRODUKTU KUCHNIA

Foremka do pierogów
art. 4644



PRODUKT

skład surowcowy	PP
długość całkowita [cm]	19,80
szerokość [cm]	11,00
wysokość [cm]	2,70
produkt: średnica [cm]	9,00
waga netto [g]	43,00

KARON ZBIORCZY

ilość w opakowaniu	200,00
długość [cm]	40,00
szerokość [cm]	40,00
wysokość [cm]	55,00
waga brutto [kg]	9,45
waga netto [kg]	8,60
waga kartonu [kg]	0,85



PALETA

Typ palety	EP
ilość na warst.	6,00
ilość warstw	3,00
ilość opak.	18,00
ilość sztuk	3 600,00
waga brutto [kg] z paletą	185,10
wysokość [cm]	180

Przedstawione dane mają charakter poglądowy i nie stanowią oferty. Dopuszcza się tolerancje wag i wymiarów.
Kolory produktów mogą nieznacznie odbiegać od przedstawionych na wizualizacjach ze względu na stosowanie różnych monitorów.
Producent nie ponosi odpowiedzialności za użytkowanie produktów niezgodne z przeznaczeniem.